



**7500 SKY** 



# 7500 SKY



La recolección se realiza por medio de aspiración con boquilla, cepillo lateral a disco y cepillo central cilíndrico. El ancho de barrido de la versión básica alcanza los 2200 mm. La alta capacidad de aspiración está garantizada por el motor auxiliar independiente y por la transmisión mecánica de potencia al ventilador. Un sistema que permite un rendimiento constante, incluso en el uso pesado, y al mismo tiempo garantiza la extrema facilidad de uso y de mantenimiento.





Dulevo 7500 SKY es la barredora ideal para la limpieza de carreteras, aparcamientos y grandes zonas públicas e industriales. La capacidad de la tolva de 6 metros cúbicos y un tanque de agua de 2.000 litros permiten un buen equilibrio entre un alto nivel de autonomía de barrido y dimensiones compactas, que es garantía de versatilidad y maniobrabilidad.



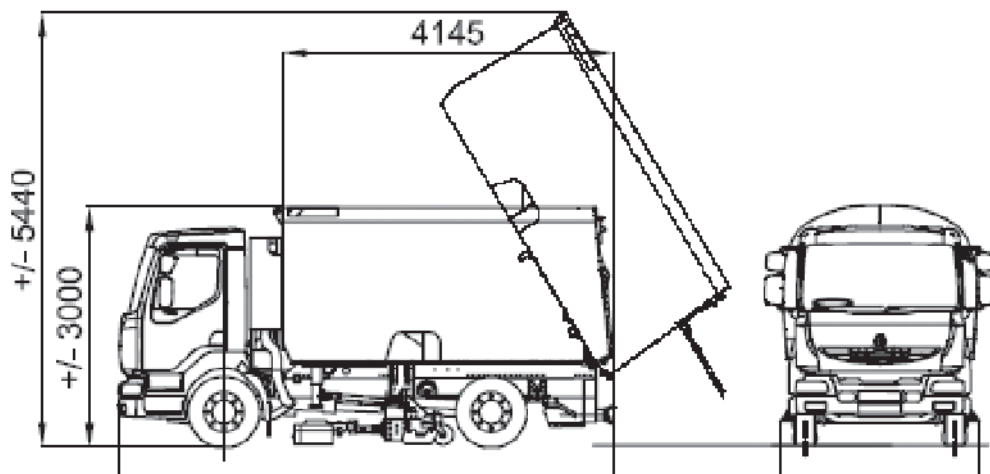
## 7500 SKY

La barredora 7500 SKY se caracteriza por una robusta estructura obtenida mediante el uso de materiales y componentes de calidad. Todo esto para lograr una larga durabilidad en el tiempo y las mejores características de fiabilidad y economía.

El equipo Dulevo 7500 SKY tiene la posibilidad de ser instalado sobre la mayoría de los camiones principales disponibles, tales como Mercedes, Iveco y otros. La amplia gama de opcionales y accesorios permiten la personalización del equipo a todas las diferentes condiciones de barrido. En caso de aplicaciones especiales, los accesorios pueden ser personalizados en función de las necesidades del cliente.



Datos Técnicos		7500 SKY		
		versión S	versión D	versión PRO
Ancho de barrido	mm	2200		
Diámetro cepillo central	mm	400		
Longitud del cepillo central	mm	1500		
Cepillos laterales	n°	1	2	2
sistema de Trolley y cep.lat.		remolcado	remolcado	empuje
Diámetro cepillos laterales	mm	700		
Rendimiento horario	m <sup>2</sup> /h	38400		
Volumen de la tolva	Lt	6000		
Altura de descarga	mm	1300		
Angulo de basculación	°	55°		
Filtración PM10	Tipo	Hidro - Mecánico		
Volumen tanque de agua	Lt	2100		
Motor		TIER 3 / STEP IIIA		
Fabricante motor		IVECO		
Alimentación		DIESEL		
Cilindros	n°	4		
Potencia	KW	66KW a 2200 rpm 74kW a 2200 rpm (OPT)		
N. asientos en la cabina		2		
Longitud	mm	circa 6200 (*)		
Ancho	mm	2500		
Altura	mm	circa 3000 (*)		
Peso en vacío	kg	circa da 9200 a 9500 (*)		
		(*) = valores variables desde chasis		
Chassis		IVECO 150E25K EURO6 MERCEDES ATEGO LKO1234 EUR		



**DULEVO INTERNATIONAL S.P.A.**

Via G.Guareschi,1 - 43012 - Fontanellato (Parma) Italia

ph: +39 0521 827711 - Fax: +39 0521 827795

[info@dulevo.com](mailto:info@dulevo.com) - [www.dulevo.com](http://www.dulevo.com)

[www.dulevointernational.com](http://www.dulevointernational.com)

[www.dulevo-hydropower.com](http://www.dulevo-hydropower.com)

[www.dulevo.tv](http://www.dulevo.tv)

